

Reservdelskatalog Spareparts catalogue

OGRÄSSKÄRAREN WEED CUTTER COMBCUT 6008/8006

**SERIENUMMER *10155*
SERIAL NUMBER *10155*-**



**Just Common Sense AB
Lyckeåborgsvägen 65
371 92 Karlskrona
Sweden**

**Tele/phone: 0709-573330, 0708-873330
0723-873330**

E-mail; info@justcommonsense.eu

2015-05-05 (small update Aug. 2016)

Beställning av reservdelar till CombCut.

Vid beställning av reservdelar skall följande anges:

- **Maskinmodell**
- **Maskinens serienummer**
- **Artikelnummer för reservdelen**
- **Antal som önskas beställas**

Vid oklarheter eller om mera info behövs så kontakta JCS hemsida:

www.justcommonsense.eu

eller skicka ett mail med din fråga till:

info@justcommonsense.eu

info kan även fås via tel:

+46 723 873330

+46 709 573330

+46 708 873330

JustCommonSense AB

Ordering of spare parts to CombCut.

Order your spare parts in the following way:

- **Machine model**
- **Serial number for the machine**
- **Part number for the spare part**
- **Quantity for ordering**

If you need more information or something is unclear, please contact JCS homepage:

www.justcommonsense.eu

or send a mail with your question to:

info@justcommonsense.eu

You can also reach us by phone

+46 723 873330

+46 709 573330

+46 708 873330

JustCommonSense AB

Garanti o reklamationer.

Din utrustning är nu levererad och en leveransbesiktning ska göras inom 14 dagar från mottagandet för att säkerställa att utrustningen är komplett och fri från transportskador eller annan skada. Om godset åsamkats skada, kontakta transportfirman om det är en transportskada. Kontakta JustCommonSense om det är en annan typ av skada.

JustCommonSense tillämpar avtalet "Lantbruk 05" med avseende på Garanti o Reklamationer.

För mera info sök på:

Lantbruk 05

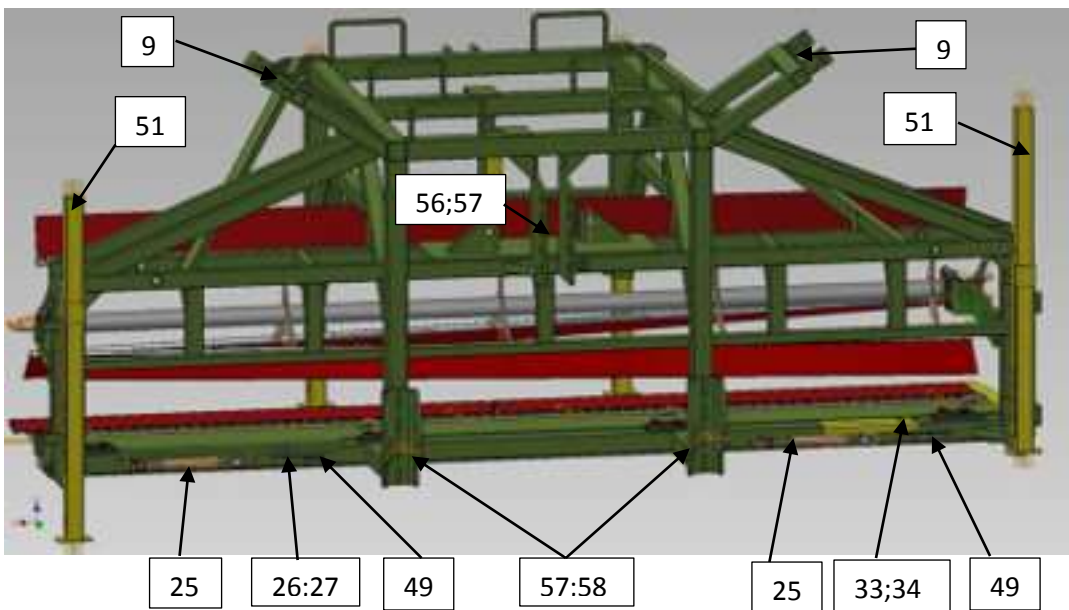
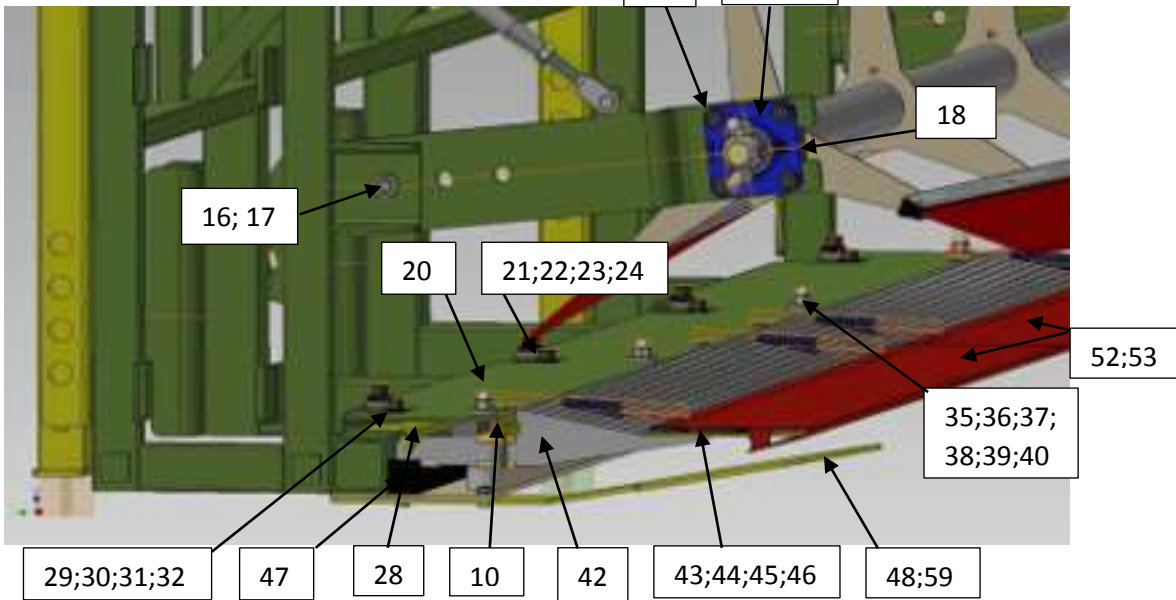
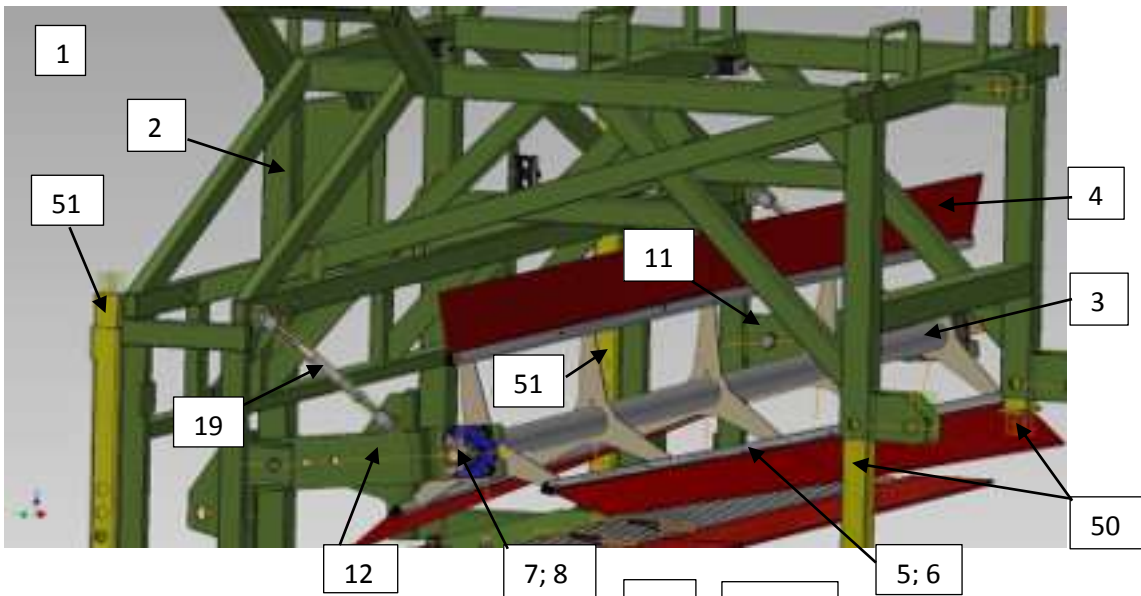
Warranty and claims

Your equipment is now delivered and a delivery inspection must be done within 14 days from receiving the machine, to ensure that the equipment is complete and free from transport damages or other failures. If the equipment has a transport damage, please contact the transport company. If the equipment has other failure, please contact JustCommonSense.

JustCommonSense use the agreement "Lantbruk 05" regarding Warranty and Claims.

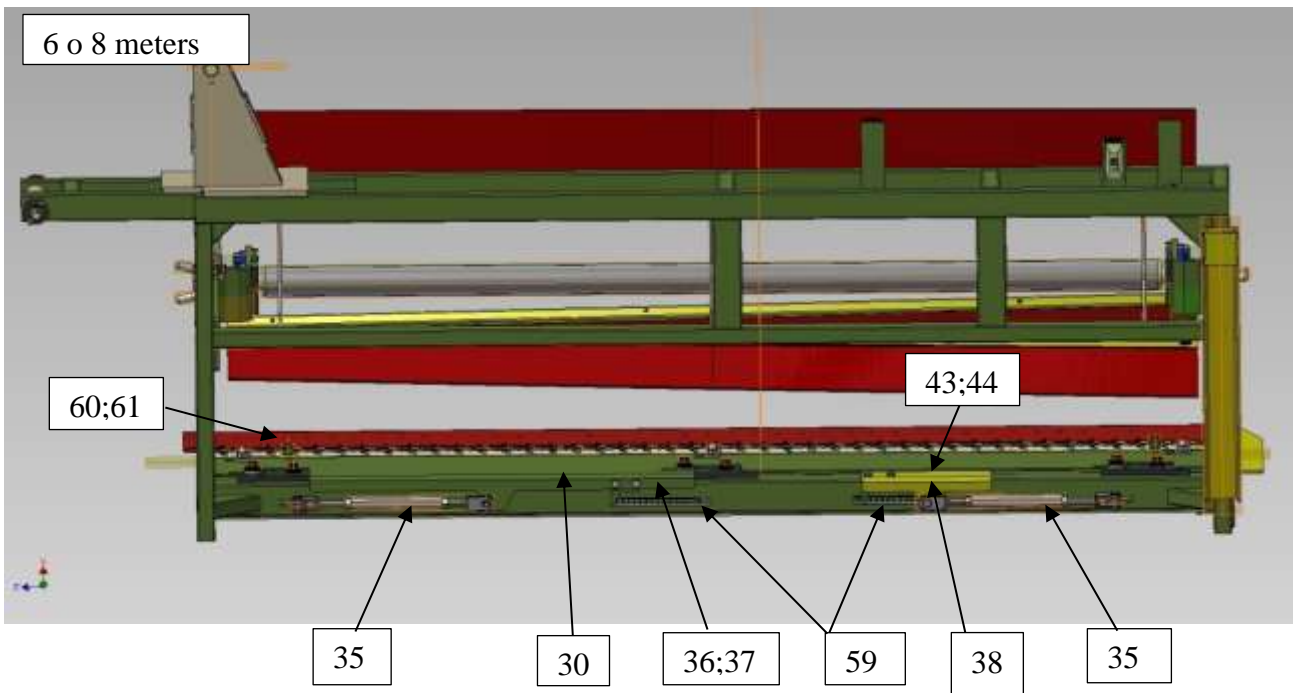
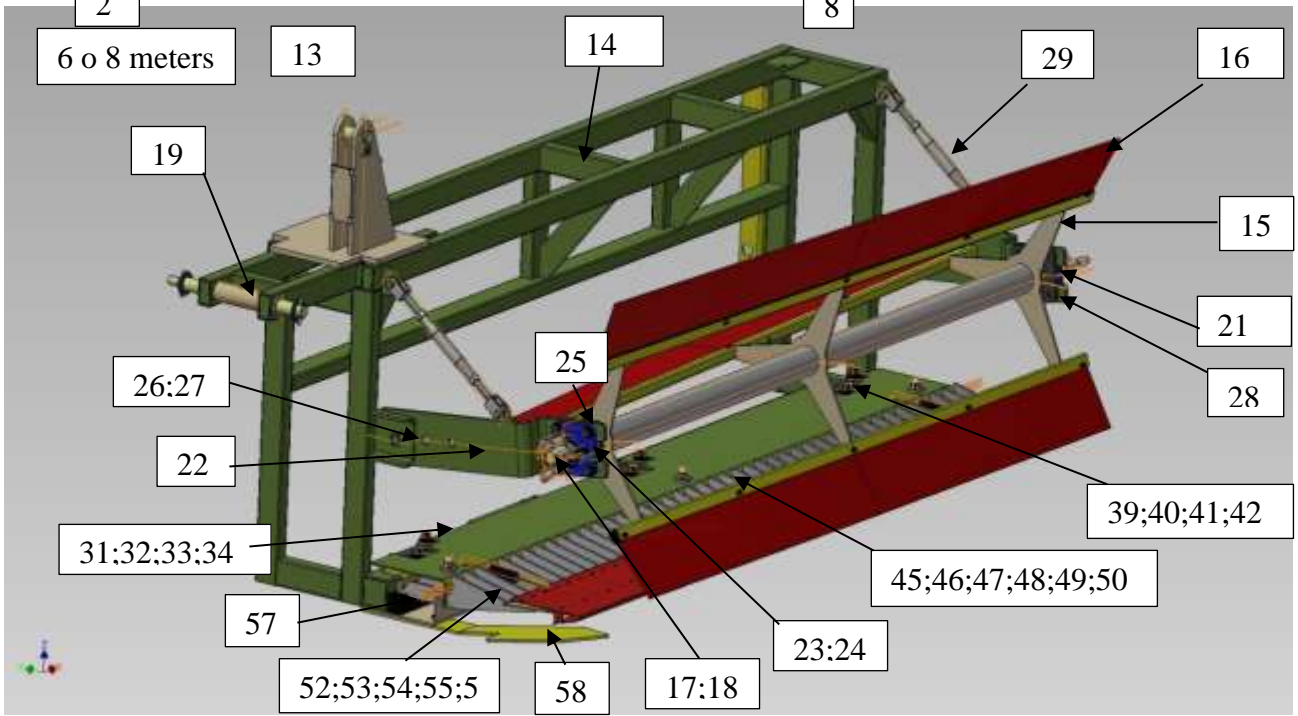
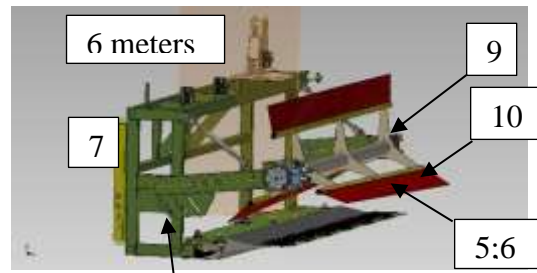
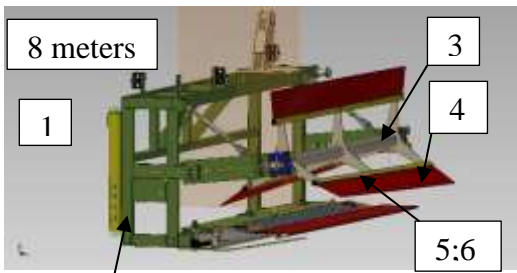
For more info, go to:

Lantbruk 05



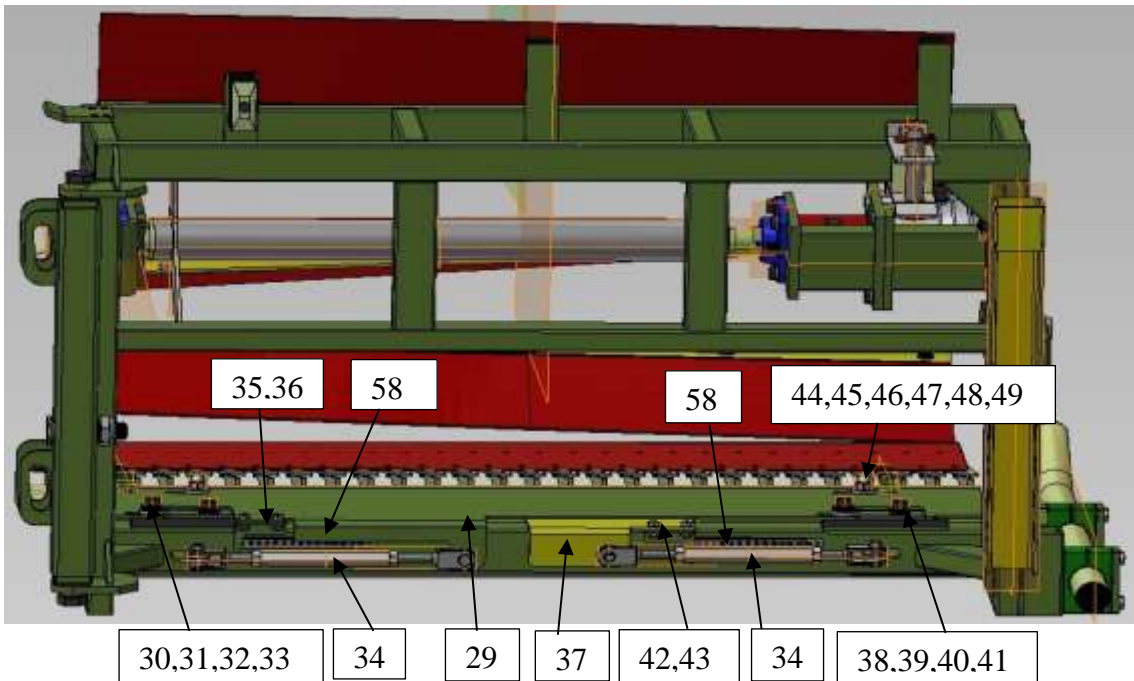
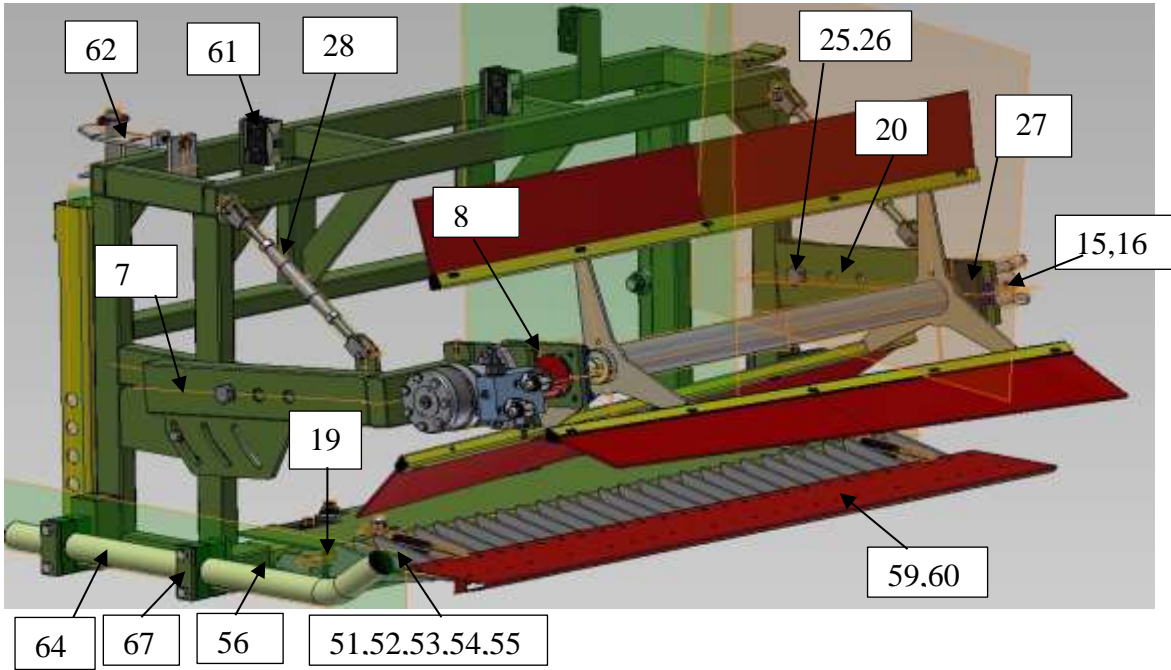
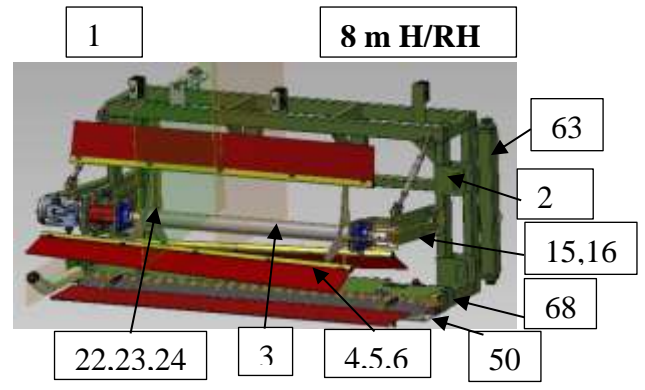
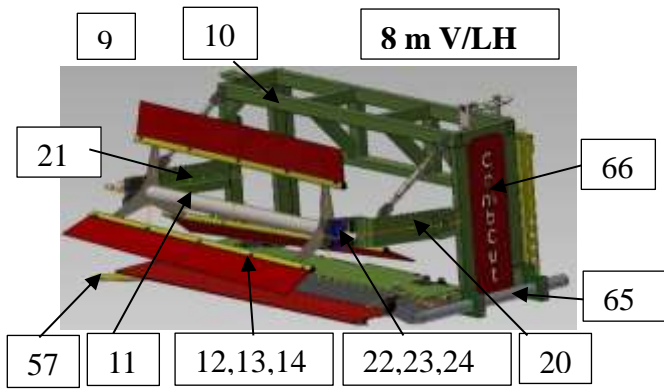
Reservdelskatalog/Parts Cat.			Utgåva/Issue:2 2015-05-05			
CombCut: 6 - och 8 meter /6 - and 8 meters						
Mittsektion 6 och 8 m; Middle part 6 and 8 m						
Pos	Antal	Art no	Benämning	Denomination	Anmärkning	Comments
Item	Qty	Part no				
1	1	11 0125-0	Mittsektion kpl	Middle part cpl	Utan hjul o hydr cyl	Without wheels and hydr cyl
2	1	11 0235-0	* Ram, stativ	* Frame		S/N xxx155-
3	1	11 1290-0	* Haspel kpl	* Rotating brushes		
4	3	11 0436-0	** Borst	* Brush		
5	18		** Skruv	** Screw	M5x25	
6	18		** Mutter	** Nut	M5	
7	2	11 0250-0	** Klokoppling	** Claw		
8	2		** Rörsinne	** Pin		10x35
9	2	11 0494-0	* Gummilist	* Rubber strip		
10	1	11 0496-0	* Spaltutfyllnad	* Gap filler		
11	1	11 0292-0	* Konsol V	** Bracket LH		
12	1	11 0312-0	* Konsol H	** Bracket RH		
13	2	12 0019-0	* Lager	* Bearing		
14	1		** Smörjnippel	** Grease nipple		M6
15	8		* Skruv	* Screw		M10x30
16	2		* Skruv	* Screw		M16x30
17	2		* Bricka	* Washer		17x30x3
18	2	11 0149-0	* Mutterplatta	* Nut plate		
19	2	12 0065-0	* Vantskruv kpl	* Turnbuckle cpl	Haspel	Rotating brushes
20	1	11 0331-0	* Överplåt	* Upper plate		
21	4	11 0055-0	* Fjäderpaket kpl	* Spring kit cpl		
22	1		** Passbult	**Passport bolt	M10x12x169005210121	
23	7		** Brickfjäder	**Cup spring		25-0.7 2093-225012207
24	1	12 0024-0	**Glidbricka	** Slip washer		
25	2	11 0035-0	* Vantskruv kpl	Turnbuckle cpl	Knivbalk	Knife beam
26	1	11 1265-0	* Visare	* Pointer		
27	2		* Skruv	* Screw		M8x16
28	1	11 0332-0	* Underplåt	* Under plate		
29	4	11 0045-0	* Fjäderpaket kpl	* Spring kit cpl		
30	1		** Passbult	** Passport bolt		M10x12x16
31	6		** Brickfjäder	** Cup spring		25-0.7 2093-225012207
32	1		** Bricka	**Washer		13x24x2,5
33	1	11 1270-0	* Visare	* Pointer		

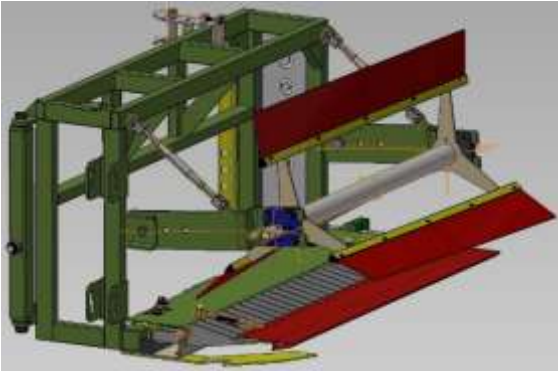
34	2		* Skruv	* Screw		M8x16
35	4	11 1275-0	* Nedhållare kpl	* Holding down dev		
36	1		** Skruv	** Screw		M10x95
37	14		** Brickfjäder	** Cup spring		25-0.7 2093-225012207
38	1		** Kupolmutter	** Dome nut		15874 M10
39	1	12 0024-0	** Glidbricka	** Slip washer		
40	1		** Bricka	** Washer		10,5x20x2
41	4	11 0439-0	* Plugg	* Plug		
42	70	11 0155-0	* Knivhållare kpl	* Knife holder cpl		
43	1	12 0001-0	** Knivblad	* Knife blade		
44	1	11 0160-0	** Stomme	** Body		
45	1		** Skruv m bricka	** Screw w washer		M5x10
46	1		** Skruv	** Screw		RTK ST 4,2x6,5
47	1	11 0432-0	* Gummlist	* Rubber strip		
48	1	11 1315-0	* Stråskiljare H	* Dividers RH		
49	2	11 0427-0	* Skala	* Scale		
50	2	11 0470-0	* Stödben fram	* Leg front		
51	2	11 1015-0	* Stödben bak	* Leg rear		
52	2	11 1380-0	* Knivskydd kpl	* Knife prot. cpl		
53	2	11 0481-0	** Fjäder	* Spring		
54	1	12 0155-0	* Klammer	* Clamp		Dia 20 mm
55	2	12 0080-0	* Klammer	* Clamp		Dia 25
56	2	11 0568-0	Dubb			Dia 28 mm
57	1	11 0569-0	Dubb toppstång			Dia 25 mm
58	3		Ringsprint	Call sprint		Dia 10 mm
59	1	11 1650-0	Stråskiljare V	Divider LH		



Reservdelskatalog/Spareparts Cat.					Utgåva / Issue:2 2015-05-05	
CombCut: 6 - och 8 meter/ 6 - and 8 meters						
Sidosektion till 6 och 8 m; Side part to 6 and 8 m						
Pos	Antal	Art no	Benämning	Denomination	Anmärkning	Comments
Item	Qty	Part no				
1	1	11 0115-0	Sidosektion H kpl	Side part R cpl	8 m	8 m
2	1	11 0260-0	* Ram, stativ H	* Frame RH	8 m	8m
3	1	11 0925-0	* Haspel kpl H	* Rot brushes cplRH	8 m	8 m
4	3	11 0438-0	** Borst	** Brush	8 m	8 m
5			** Skruv	** Screw		M5x25
6			** Mutter	** Nut		M5
7	1	11 1120-0	Sidosektion H kpl	Side part RH cpl	6 m	6 m
8	1	11 0260-0	* Ram, stativ H	* Frame RH	6 m	6 m
9	1	11 1125-0	* Haspel kpl H	* Rot brushes cplRH	6 m	6 m
10	3	11 0438-0	** Borst	** Brush	6 m	6 m
11	1	11 1060-0	* Arm hydr mot.	* Arm hydr motor		
12	1	11 1230-0	* Fäste hydr mot.	* Bracket hydr mot.		
13	1	11 1155-0	Sidosektion V kpl	Side part LH cpl	6 o 8 m	6 and 8 m
14	1	11 0200-0	* Ram, stativ V	* Frame LH	6 o 8 m	6 and 8 m
15	1	11 0925-0	* Haspel kpl V	* Rot brushes cplLH	6 o 8 m	6 and 8 m
16	3	11 0438-0	** Borst	** Brush	6 o 8 m	6 and 8 m
17	2	11 0250-0	** Klokoppling	** Claw	6 o 8 m	6 and 8 m
18	2		** Rörpinne	** Pin		10x35
19	1	11 1085-0	* Gångjärnsaxel	* Hinge pin		
20	1	11 0486-0	** Spaltutfyllnad	** Gap filler		
21	1	11 0292-0	* Konsol V	*Bracket LH		
22	1	11 0312-0	* Konsol H	* Bracket RH		
23	2	12 0019-0	* Lager	* Bearing		
24	1		** Smörjnippel	** Grease nipple		M6
25	8		* Skruv	* Screw		M10x30
26	2		* Skruv	* Screw		M16x30
27	2		* Bricka	* Washer		17x30x3
28	2	11 0149-0	* Mutterplatta	* Nut plate		
29	2	12 0065-0	* Vantskruv kpl	* Turn buckle	Haspel	Rotating brushes
30	1	11 0017-0	* Överplåt	* Upper plate		
31	3	11 0055-0	* Fjäderpaket kpl	* Spring kit cpl		
32	1		** Passbult	** Passport bolt		M10x12x16 900521011
33	7		** Brickfjäder	** Cup spring		25-0.72093- 225012207
34	1	12 0024-0	** Glidbricka	** Slip washer		
35	2	11 0035-0	* Vantskruv kpl	* Turnbuckle cpl	Knivbalk	Knife beam
36	1	11 1265-0	* Visare	* Pointer		

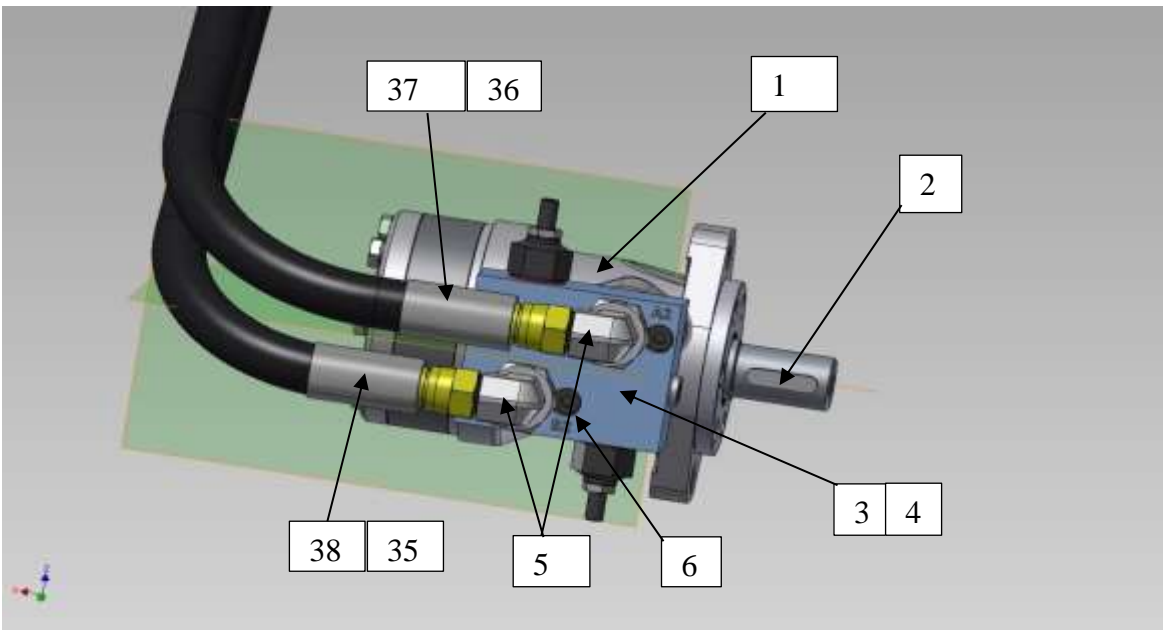
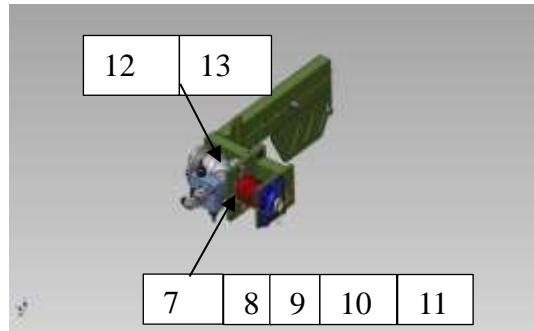
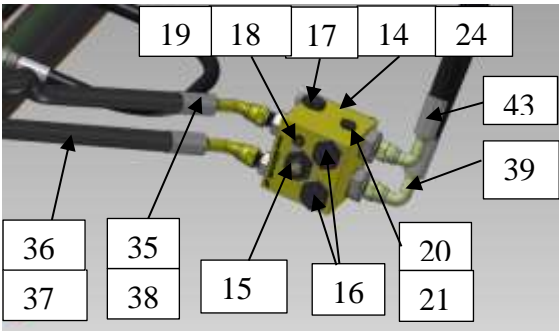
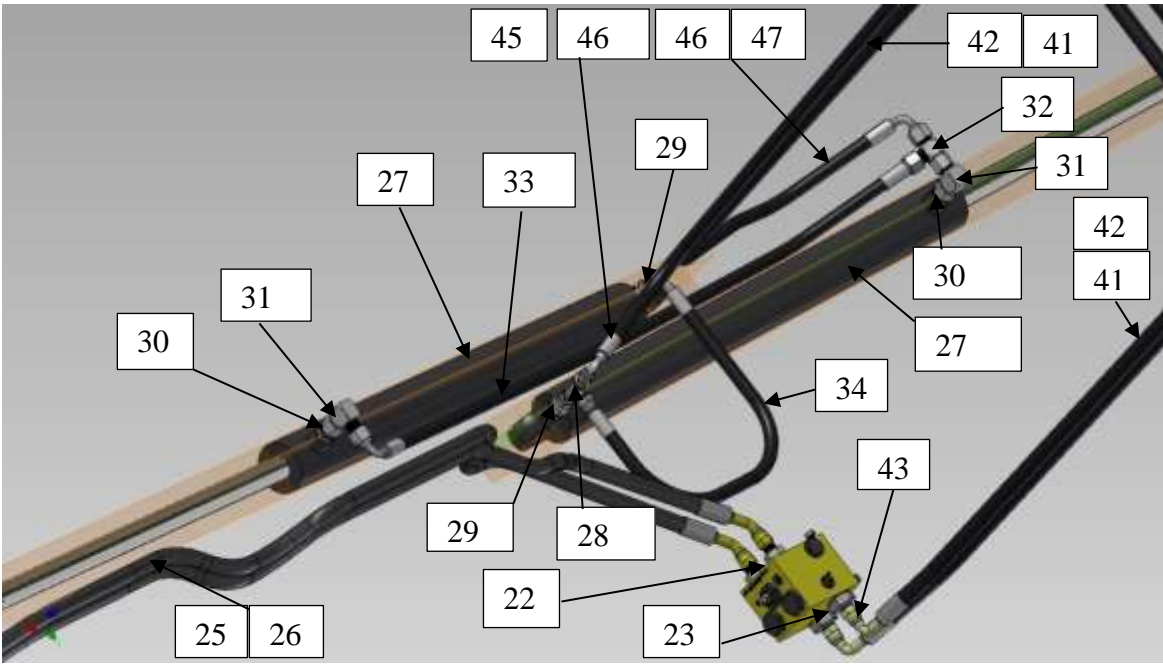
37	2		* Skruv	* Screw		M8x16
38	1	11 0018-0	* Underplåt	* Under plate		
39	3	11 0045-0	* Fjäderpaket kpl	* Spring kit cpl		
40	1		** Passbult	** Passport bolt		M10x12x16
41	6		** Brickfjäder	** Cup spring		25-0.7 2093-225012207
42	1		** Bricka	** Washer		13x24x2,5
43	1	11 1270-0	* Visare	* Pointer		
44	2		* Skruv	* Screw		M8x16
45	3	11 1275-0	* Nedhållare	* Holding down dev		
46	1		** Skruv	** Screw		M10x95
47	14		** Brickfjäder	** Cup spring		25-0.7 2093-225012207
48	1		** Kupolmutter	** Dome nut		15874 M10
49	1	12 0024-0	** Glidbricka	** Slip washer		
50	1		** Bricka	** Washer		10,5x20x2
51	3	11 0439-0	* Plug	* Plug		
52	44	11 0155-0	* Knivhållare kpl	* Knife holder cpl		
53	1	12 0001-0	** Knivblad	** Knife blade		
54	1	11 0160-0	** Stomme	** Body		
55	1		** Skruv m bricka	** Screw w washer		M5x10
56	1		** Skruv	** Screw		RTK ST 4,2x6,5
57	1	11 0441-0	* Gummilist	* Rubber strip		
58	0		* Stråskiljare kpl	* Dividers cpl	Se mittsektionen	See middle section
59	2	11 0427-0	* Skala	* Scale		
60	1	11 1370-0	* Knivskydd kpl	* Knife prot. cpl		
61	2	11 0481-0	** Fjäder	** Fjäder		





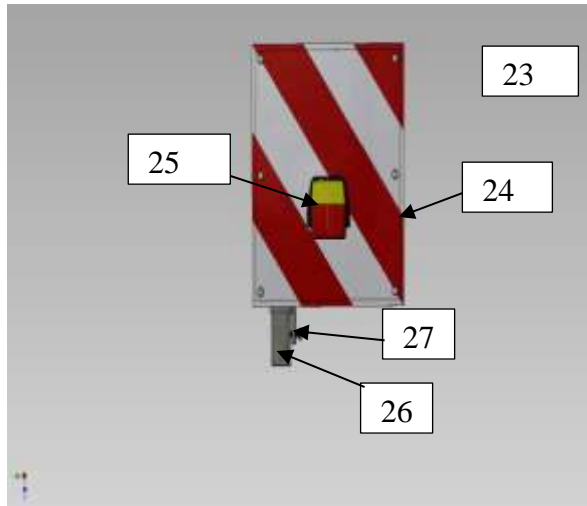
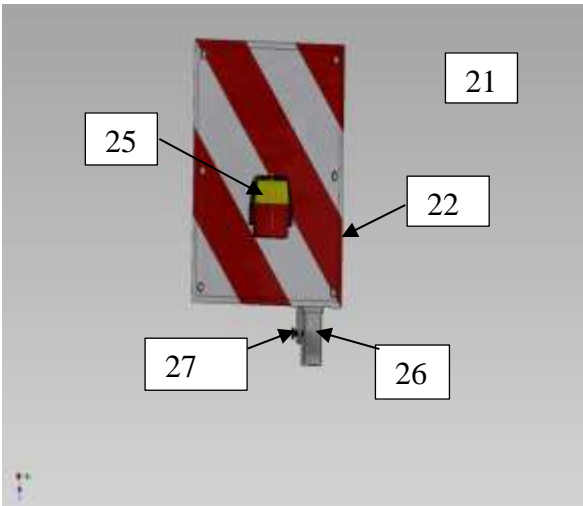
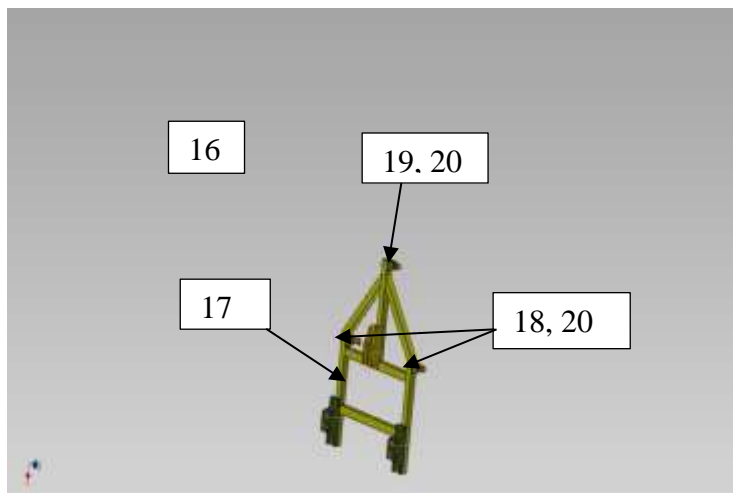
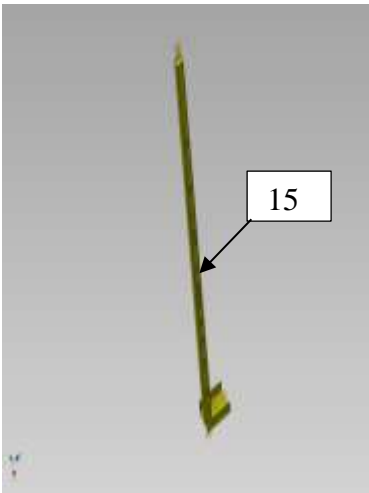
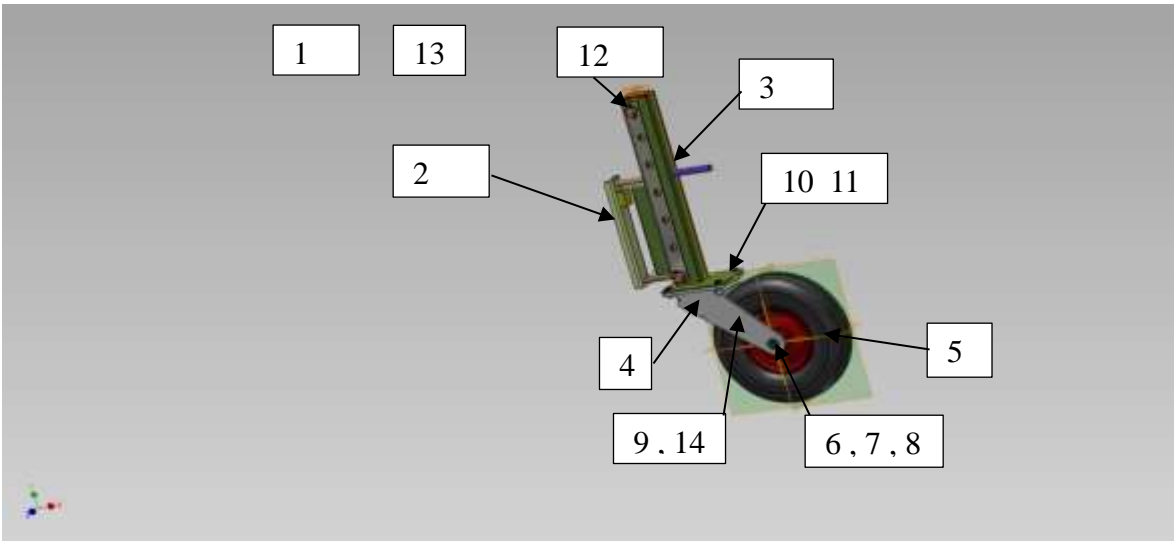
Reservdelskatalog/Spareparts Cat.				Utgåva/Issue:2 2015-05-05		
CombCut: 6 - och 8 - meter/6 - and 8 meters						
Förlängningssektion till 8 m; Ext. section to 8 m						
Pos	Antal	Art no	Benämning	Denomination	Anmärkning	Comments
Item	Qty	Part no				
1	1	11 0120-0	Förläng.sek H kpl	Ext side RH cpl		
2	1	11 0265-0	* Ram, stativ H	* Frame RH		
3	1	11 0885-0	* Haspel kpl H	* Rot brushes cplRH		
4	3	11 0446-0	** Borst	** Brush		
5	15		** Skruv	** Screw		M5x25
6	15		** Mutter	** Nut		M5
7	1	11 1060-0	* Arm hydr mot.	* Arm hydr motor		
8	1	11 1230-0	* Fäste hydr mot.	* Bracket hydr mot.		
9	1	11 0005-0	Förläng.sek V kpl	Ext side LH cpl		
10	1	11 0010-0	* Ram, stativ V	* Frame LH		
11	1	11 0945-0	* Haspel kpl V	* Rot brushes cplLH		
12	3	11 0446-0	** Borst	** Brush		
13	15		** Skruv	** Screw		M5x25
14	15		** Mutter	** Nut		M5
15	1	11 0250-0	** Klokoppling	** Claw		
16	1		** Röripinne	** Pin		10x35
17			** Skruv	** Screw		M6x25
18			** Mutter	** Mutter		M6
19	1	11 0478-0	* Spaltutfyllnad	* Gap filler		
20	1	11 0292-0	* Konsol V	Konsol LH		
21	1	11 0312-0	* Konsol H	* Bracket RH		
22	2	12 0019-0	* Lager	* Bearing		
23	1		** Smörjnippel	** Grease nipple		
24	8		* Skruv	* Screw		M10x30
25	2		* Skruv	* Screw		M16x30
26	2		* Bricka	* Washer		17x30x3
27	2	11 0149-0	* Mutterplatta	* Nut plate		
28	2	12 0065-0	* Vantskruv	* Vantskruv	Haspel	Rotating brushes
29	1	11 0328-0	* Överplåt	* Upper plate		
30	2	11 0055-0	* Fjäderpaket kpl	* Spring kit cpl		
31	1		** Passbult	** Passport bolt		M10x12x16900521012 1
32	7		** Brickfjäder	** Cup spring		25-0.7 2093-225012207
33	1	12 0024-0	** Glidbricka	** Slip washer		

34	2	11 0035-0	* Vantskruv kpl	* Turnbuckle cpl	Knivbalk	Knife beam
35	1	11 1300-0	* Visare	* Pointer		
36	2		* Skruv	* Screw		M8x16
37	1	11 0334-0	* Underplåt	* Under plate		
38	2	11 0045-0	* Fjäderpaket kpl	* Spring kit cpl		
39	1		** Passbult	** Passport bolt		M10x12x16
40	6		** Brickfjäder	** Cup spring		25-0.7 2093-225012207
41	1		** Bricka	** Washer		13x24x2,5
42	1	11 1270-0	* Visare	* Pointer		
43	2		* Skruv	* Screw		M8x16
44	2	11 1275-0	* Nedhållare	* Holding down dev		
45	1		** Skruv	** Screw		M10x95
46	14		** Brickfjäder	** Cup spring		25-0.7 2093-225012207
47	1		** Kupolmutter	** Dome nut		15874 M10
48	1	12 0024-0	** Glidbricka	** Slip washer		
49	1		** Bricka	** Washer		10,5x20x2
50	2	11 0439-0	* Plug	* Plug		
51	28	11 0155-0	* Knivhållare kpl	* Knife holder cpl		
52	1	12 0001-0	** Knivblad	** Knife blade		
53	1	11 0160-0	** Stomme	** Body		
54	1		** Skruv m bricka	** Screw w washer		M5x10
55	1		** Skruv	** Screw		RTK ST 4,2x6,5
56	1	11 0414-0	* Gummilist	* Rubber strip		
57	1	11 1315-0	* Stråskiljare H	* Straw divider RH		
58	2	11 0427-0	* Skala	* Scale		
59	1	11 1360-0	* Knivskydd kpl	* Knife protec cpl		
60	2	11 0481-0	** Fjäder	** Spring		
61	3	12 0080-0	* Klammer	* Clamp		
62	1	11 1325-0	* Lås kpl	* Locking device cpl		
63	1	11 0215-0	* Led kpl	* Hinge cpl		
64	1	12 0070-0	* Med H kpl	* Rail RH cpl		
65	1	12 0025-0	* Med V kpl	* Rail LH cpl		
66	1	11 0341-0	* Skylt	* Sign		
67	2		* Klammer	* Clamp		
68	1	11 1650-0	* Stråskiljare V	* Straw divider LH		



Reservdelskatalog/Spareparts Cat.					Utgåva/Issue:2 2015-05-05	
CombCut: 6 - och 8 meter/ 6 - and 8 meters					11 1495-0; 11 1500-0	
Hydr system 6/ 8 m; Hydraulic parts 6/ 8 m.						
Pos	Antal	Art no	Benämning	Denomination	Anmärkning	Comments
Item	Qty	Part no				
1	1	12 0085-0	Hydr.motor kpl	Hydr.motor cpl	Kpl med adaptrar	
2	1		*Kil	*Key		32x8x7
3	1	12 0140-0	*Ventilblock kpl	*Valve block cpl		
4	2		*O-ring	*O-ring		23,6x2,65 NBR 70
5	2		*Adapter	*Adapter		WJG 1208
6	4		Skruv	Screw		M8x40
7	1	11 1430-0	Koppling kpl	Couplung cpl		
8	1	12 0015-0	*Koppling	Couplung cpl		
9	1		*Dämpare	*Pad		28-940-022-A-25-25
10	1		*Rörpinne	*Pin		10x60
11	1		*Stoppskruv	*Stop screw		09164 8 16 Mattson
12	2		Skruv	Screw		M10x40
13	2		Mutter	Nut		M10
14	1	12 0090-0	Ventilblock kpl	Valve block cpl		
15	1	12 0047-0	*Flödesreg.	*Flow reg		
16	2	12 0048-0	*Backventil	*Check valve		
17	1	12 0052-0	*Backventil	*Check valve		
18	1	12 0053-0	*Strypning	*Orifice		
19	1	12 0049-0	*Plugg	*Plug		
20	5	12 0051-0	*Plugg	*Plug		
21	1	12 0054-0	*Plugg	*Plug		
22	2		*Adapter rak	* Adapter straight		SJG 1208 231193
23	2		*Adapter rak	* Adapter straight		SJG 1212 231194
24	4		*Skruv	*Screw		M8x16
25	1	12 0155-0	Klammer	Clamp		dia 18 mm
26	8	12 0080-0	Klammer	Clamp		dia 20 mm
27	2	12 0074-0	Hydraulcylinder	Hydr.cylinder kpl		
28	1		Adapter	Adapter		LJJ 1262
29	2		Adapter	Adapter		SJG 1208
30	2		Adapter, stryp	Adapter, orifice		133-2010 1 mm
31	2		Adapter	Adapter		182218 704-08
32	1		Adapter	Adapter		712-08 182398
33	1	12 0110-0	Hydraulslang	Hydr hose	6 o 8 m	6 o 8 m
34	1	12 0105-0	Hydraulslang	Hydr hose	6 o 8 m	6 o 8 m
35	1	12 0135-0	Hydraulslang	Hydr hose	6 m	6 m
36	1	12 0225-0	Hydraulslang	Hydr hose		6 m
37	1	12 0130-0	Hydraulslang	Hydr hose	Hydrmotor-Block	8 m

38	1	12 0220-0	Hydraulslang	Hydr hose	Hydrmotor-Block	8 m
39	1	12 0125-0	Hydraulslang	Hydr hose	Hasp-Trakt	6 o 8 m/red
40	1	12 0099-0	*Skydd	*Protection	Röd	Red
41	4		*Adapter	Adapter		SJG 1208
42	4		*Snabbkoppling			1/2"
43	1	12 0120-0	Hydraulslang	Hydr hose	Hasp-Trakt	6 o 8 m/blue
44	1	12 0098-0	*Skydd	*Protection	Blå	Blue
45	1	12 0115-0	Hydraulslang	Hydr hose	Cyl-Trakt	6 o 8 m/black
46	2	12 0097-0	*Skydd	*Protection	Svart	Black
47	1	12 0100-0	Hydraulslang	Hydr hose	Cyl-Trakt	6 o 8 m/black



Reservdelskatalog/Spareparts Cat.					Utgåva/Issue:2 2015-05-05	
CombCut: 6 - och 8 meter/ 6 - and 8 meters						
Tillbehör 6/ 8 m; Accessories 6/ 8 m.						11 1700-0
Pos	Antal	Art no	Benämning	Denomination	Anmärkning	Comments
Item	Qty	Part no				
1	1	11 1530-0	Stödhjul fast kpl	Wheel fixed cpl		
2	1	11 0335-0	*Hjulsäte	*Wheel seat		
3	1	11 0330-0	*Stolpe	*Support		
4	1	11 1520-0	*Hjul m fast gaffel	*Wheel w fixed fork		
5	1	12 0165-0	** Däck m fälg	**Tire w rim		
6	1		*Axel	*Shaft		M16x160
7	2		*Bricka	*Washer		17,5x35x2
8	1		*Mutter	*Nut		Locking M16
9	1	11 1515-0	*Gaffel fast	*Fork fixed		
10	4		*Skruv	*Screw		M12x25
11	4		*Mutter	*Nut		M12
12	2	11 0345-0	*Dubbar kpl	*Pin cpl		
13	1	11 0400-0	Hjul m svivel kpl	Wheel w svivel cpl		
14	1	12 0101-0	Svivelgaffel	Svivel fork		
15	1	11 0470-0	Stödben	Leg		
16	1	11 0445-0	Förhöj adapt. Kpl	Ext adapter cpl	Dubbar ingår	Pins included
17	1	11 0440-0	*Förhöjn adapter	*Ext adapter		
18	2	11 0568-0	*Bult dragarm	*Pin pulling arm		
19	1	11 0569-0	*Bult toppstång	*Pin top link		
20	3		*Låssprint	*Locking pin		Dia 10 mm
21	1	12 0200-0	Varselljus H kpl	Late lighting RH cpl		
22	1	11 1580-0	*Ram H	*Frame RH		
23	1	12 0205-0	Varselljus V kpl	Late lighting LH cpl	Lev m 5 m kabel	Incl. 5 m cable
24	1	11 1585-0	*Ram V	*Frame LH		
25	1	12 0195-0	Varselljus	Late lighting		
26	1	11 0552-0	Rör	Tube		
27	2		Skruv	Screw		M10x25